

Arcade s předsazeným křídlem Systém okenních profilů

deceuninck

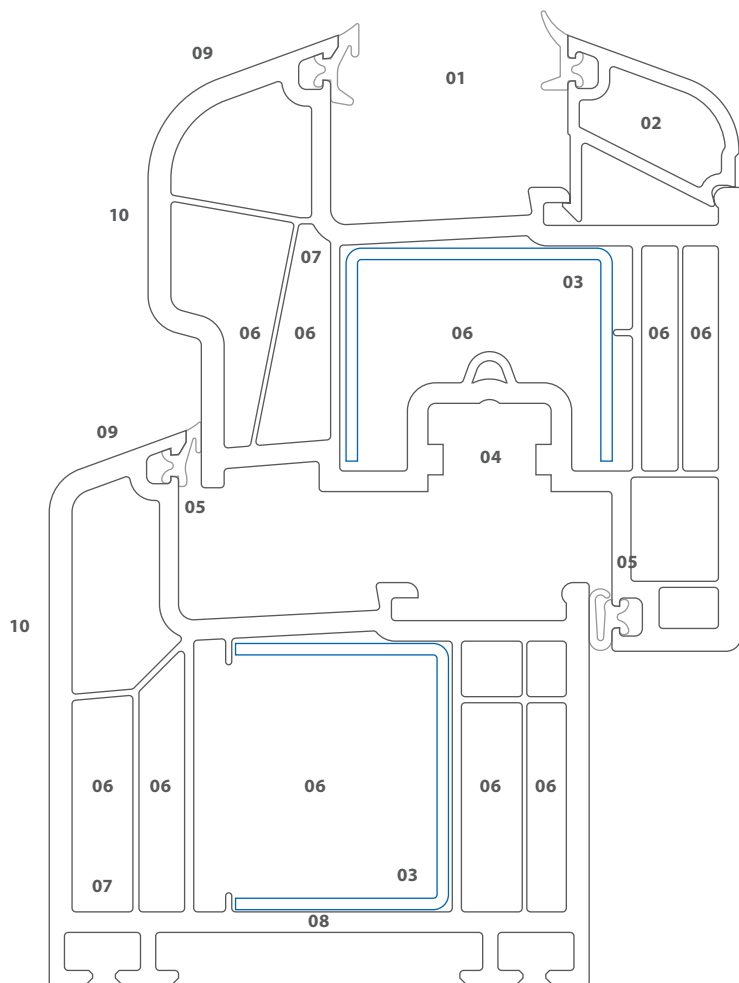


Okna a dveře

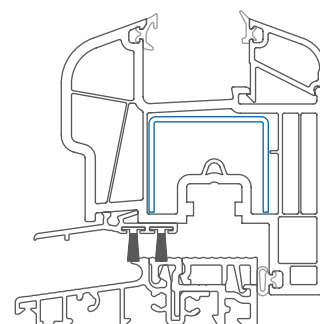
Profily produktové řady Arcade dosahují při velmi štíhlé konstrukci velmi dobrých tepelněizolačních vlastností. Profil s oblými tvary lze použít jako nadčasový doplněk fasády pro modernizaci i novostavbu, a docílit tak optimálního přechodu mezi interiérem a exteriérem.

www.deceuninck.cz

Arcade s předsazeným křídlem



Arcade
Obr.: 1:1



Arcade s hliníkovým prahem
Obr.: 1:2,5

- 01 Zasklení až 24–44 mm: možnost aplikace skla s mimořádnou zvukotěsností
 - 02 Dvoupátková zasklívací lišta dle DIN 18545: zvýšená odolnost proti násilnému vniknutí
 - 03 Silné ocelové výztuže: stabilní konstrukce okna
 - 04 Eurodrážka pro kování s osovou vzdáleností 13 mm: možnost dovybavení na bezpečnostní okno s vyšší odolností proti vloupání
 - 05 Dvě celoobvodová těsnění: velmi dobré tepelněizolační vlastnosti, odolnost proti větru a zatékání
 - 06 Pětikomorová technologie: optimální tepelná izolace / hodnota $U_i = 1,2 \text{ W} / \text{m}^2\text{K}$
 - 07 Otvory pro odvodnění a dekompresi skrz komory: ochrana proti vlhkosti a korozi ocelových výtuh v komorách
 - 08 Stavební hloubka 71 mm: velmi dobrá tepelná izolace pro úsporu nákladů na vytápění
 - 09 Zaoblení 20 °: dobré odvádění vody / harmonický design
 - 10 Široký výběr rámu a křídla: různé pohledové výšky rámu oken / velký výběr dekorů a barev
- + Sladěné provedení fasády: k systému Arcade jsou k dostání i další produkty Inoutic, např. zdvižně posuvné dveře nebo systém pro fasády a zimní zahrady



KONCEPT PRO RECYKLACI · Deceuninck je jedním ze zakládajících členů iniciativy ›REWINDO‹, ve které se spojili přední němečtí výrobci plastových profilů, aby podpořili recyklaci plastů.

VÁŠ PARTNER DECEUNINCK



Building a sustainable home

Deceuninck spol. s r.o.

Tuřanka 1519 / 115a · 627 00 Brno-Slatina · Česká republika

T +420 547 427 777

info@deceuninck.cz · www.deceuninck.cz